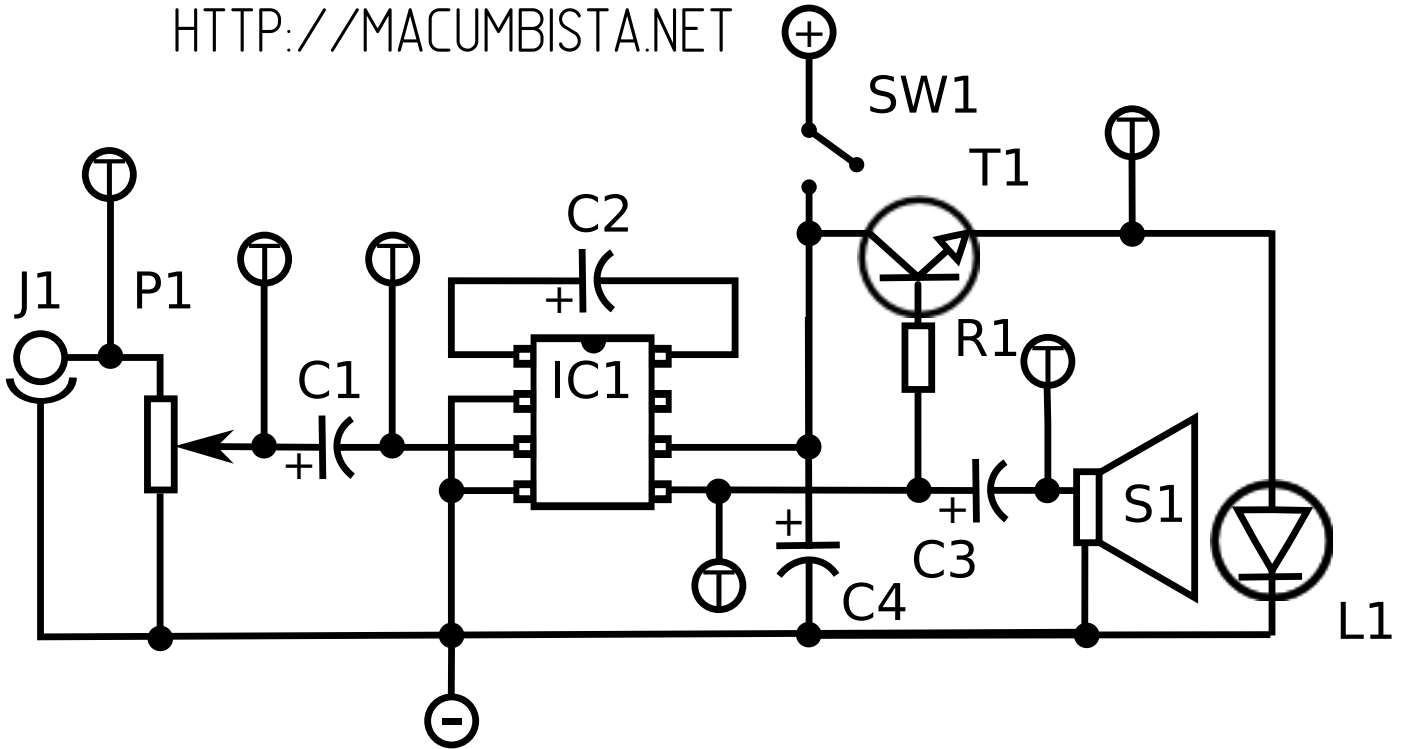


NEANDERTHAL ELECTRONICS SOUNDBOX V 2  
[HTTP://MACUMBISTA.NET](http://MACUMBISTA.NET)



P1: 50K Log potenciómetro  
 L1: LED  
 J1: Neutrik Mono 6,3mm jack  
 SW1: SDST/SPDT interruptor  
 R1: 1K 1/4W resistencia  
 T1: 2N3904 transistor

C1: 1uF condensador  
 C2: 10uF condensador  
 C3: 100uF condensador  
 C4: 1uF condensador  
 S1: 1-20W parlante  
 IC1: LM386 circuito intergrado de amplificadores

